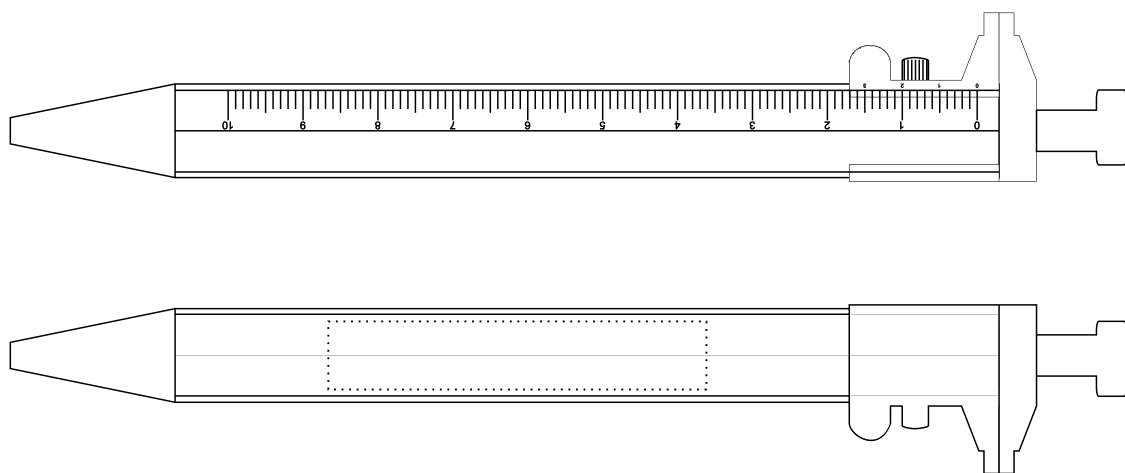


ROZMIAR NADRUKU

A 50 mm x 9 mm

MAKIETA DO SAMODZIELNEGO
PRZYGOTOWANIA PROJEKTU
SKALA 1:1

A



W polu zaznaczonym przerywanymi liniami prosimy umieścić tekst i/lub logo (100% czerni).

**Gotowy projekt zamienić na krzywe,
zapisać do wersji Corel 13.**

Przesać na adres: biuro@nadrucek.pl

Kopiowanie w całości lub części i publikacja w jakiegokolwiek formie (również elektronicznej) do celów komercyjnych i prywatnych, bez zgody nadrucek.pl zabronione.



Zapraszamy na zakupy!